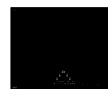


Indukcyjne - Pro
4 pola 65 cm
Szkło

EAN 5414425194759



Strefy grzewcze

- 4 pola
- Lewy przód : 2100/3700 W - 240x200 mm
- Lewy tył : 2100/3700 W - 240x200 mm
- Prawy przód : 2100/3700 W - 240x200 mm
- Prawy tył : 2100/3700 W - 240x200 mm

Funkcje i cechy

- | | |
|-----------------------------------|--|
| ▪ Funkcja InTouch | Standard |
| ▪ Funkcja łączenia pól | 2 |
| ▪ Aktywacja funkcji bridge | Automatyczne |
| ▪ Funkcja grilla | ▪ |
| ▪ Funkcja szefa kuchni | ▪ |
| ▪ Funkcja przesunięcia naczyń | ▪ |
| ▪ Automatyczna detekcja naczyń | ▪ |
| ▪ Podtrzymywanie temperatury (°C) | 42°C, 70°C, 94°C |
| ▪ Wskaźnik ciepła resztkowego | ▪ |
| ▪ Funkcja blokady czyszczenia | ▪ |
| ▪ Blokada przed dziećmi | ▪ |
| ▪ Pauza | ▪ |
| ▪ Opcje ustawień czasu | Minutnik, Timer dla każdego pola,
Sekundnik, Automatyczne gotowanie |

Design

- | | |
|----------------------|--|
| ▪ Sterowanie | Sterowanie suwakowe |
| ▪ Kolor wyświetlacza | Biały |
| ▪ Krawędź płyty | Zaokrąglona |
| ▪ Sposób montażu | Montaż nakładany na blat, Zlicowany montaż |

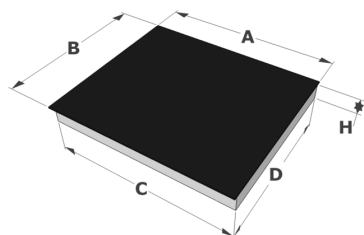
Wymiary

- | | |
|---------------------------------|----------------|
| ▪ Wymiary produktu (SxGxW) (mm) | 650 x 520 x 51 |
| ▪ Wymiar otworu (SxG) (mm) | 560 x 490 |

Charakterystyka techniczna

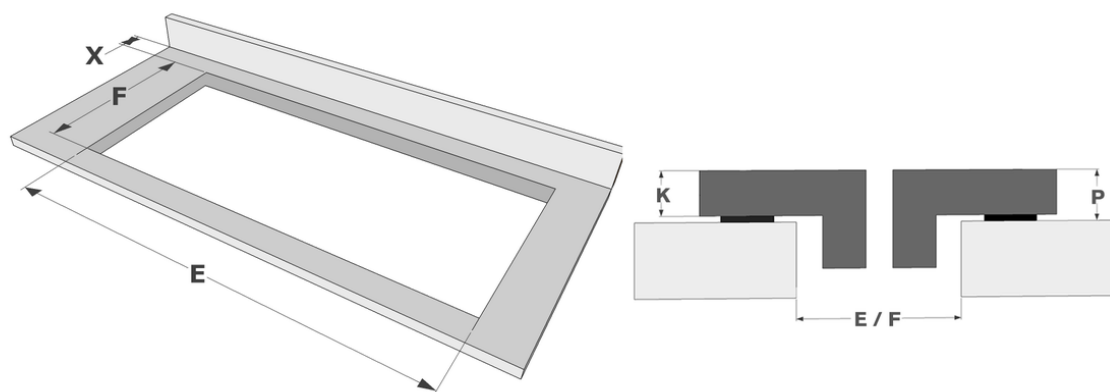
- | | |
|----------------------------------|-------------------------|
| ▪ Maksymalna moc (W) | 7400 |
| ▪ Napięcie płyty indukcyjnej (V) | 230 V / 400 V - 1N / 2N |
| ▪ Częstotliwość (Hz) | 50-60 |
| ▪ Waga netto (kg) | 10,2 |

Wymiary



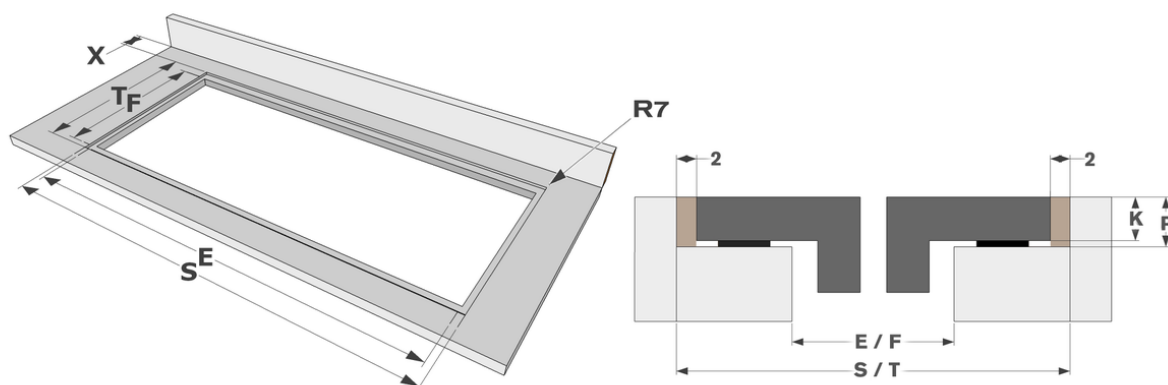
	A	B	C	D	H
mm	650	520	549	480	51

Montaż nakładany na blat



	E	F	K	P	X
mm	560	490	4	6	50

Zlicowany montaż



	E	F	S	T	K	P	X
mm	560	490	654	524	4	6	50

Akcesoria

Gotowanie



1700092



1700093



1700095